

Ecostore Tiefkühlschrank 670 Ltr, -22/-15°C, 1 Volltür, für Anschluss an bauseitige Zentralkühlung mit CO2 Kältemittel; mit Ventil

Technisches Datenblatt

ARTIKEL #
MODELL #

NAME #

SIS #

AIA #



725245 (REX71FFRCO2)

Ecostore Tiefkühlschrank 670 Ltr, -22/-15°C, 1 Volltür, für Anschluss an bauseitige Zentralkühlung mit CO2 Kältemittel; mit Ventil

Kurzbeschreibung

Artikel Nr.

Volltür-Gefrierschrank mit Innen- und Außenstruktur aus Edelstahl 304 AISI; Außenrückwand aus verzinktem Stahl und Bodenplatte aus korrosionsbeständigem Material. Digitale Steuerung mit Anzeige und Einstellung der Kühlschranktemperatur und manueller Aktivierung des Abtauzyklus. Vollständig HACCP-konforme digitale Steuerung mit sichtbaren Alarmen. Optimierter Luftstrom von hinten nach vorne sorgt für gleichmäßige Temperaturverteilung und schnelle Kühlung unter allen Bedingungen. Ausgestattet mit 75 mm dickem Cyclopentan-Isolierschaum. Die vor Ort umkehrbare Tür verfügt über ein Schloss und einen Mikroschalter, der den Ventilator beim Öffnen der Tür abschaltet. Verdeckter Verdampfer, der eine höhere Lagerkapazität und weniger Korrosionsprobleme garantiert. Für Anschluss an externes Kühlaggregat mit CO2-Kältemittel; mit Ventil; belüfteter Betrieb; automatische Abtauung und Verdunstung des Tauwassers. Für Umgebungstemperaturen bis zu 43 °C

Delivered with n. 3x2/1GN Rilsan-coated Gitters and n. 3 sets of 2 Gitterrostkufen aus Edelstahl. Vorbereitet für den Einbau eines RS485-Anschlusses zur Erleichterung des Anschlusses an einen Ferncomputer und integrierte HACCP-Systeme.

Hauptmerkmale

- Volltür mit Rechtsanschlag.
- Großer Lagerbereich, geeignet für 2/1-GN-Roste/Bleche auf Führungsschienen mit Kippsicherung.
- Optimiertes Lufteitsystem von der Rückwand nach vorn für gleichmäßige Temperaturverteilung und Schnellabkühlung unter allen Bedingungen.
- Automatische Abtauung.
- Interne Struktur mit zahlreichen Ladepositionen für Gitterroste, die eine höhere Nettokapazität und einen größeren Lagerplatz gewährleisten.
- Kühlkammer mit bis 75 mm dicker Cyclopentanisolierung für beste Isolierleistung und 100% Umweltschutz. Wärmeleitfähigkeit (0,020 W/m*K)
- 60 mm dicke, ganz leicht abnehmbare Isolierabdeckung über dem Verdampfer.
- Verdeckter Verdampfer garantiert höhere Lagerkapazität und weniger Korrosionsprobleme.
- Tiefkühlgerät mit einem einstellbaren Temperaturbereich von -22 bis -15 °C
- Tropikalisierte Einheit.

Konstruktion

- Konstruiert aus CNS 1.4301 der höchsten Qualität.
- Innenboden mit gerundeten Ecken, aus einem Stück tiefgezogen.
- Leicht auseinandernehmbare Gleitschienen und Halterungen aus Edelstahl.
- Anti-Korrosionsboden verhindert Schäden, die durch Bodenreinigung mit aggressiven Reinigungsmitteln entstehen könnten.
- Einfacher Zugang zu den Hauptkomponenten für die Wartung.
- Verschiebbare Tür.
- Selbstschließende Türen mit 180° Öffnung.
- Gerät auf höhenverstellbaren Edelstahlfüßen, Rollen als Option.
- Zentralgekühlt
- Die reinigungsfreundlichen gerundeten Ecken und leicht herausnehmbaren Auflagen und Roste bieten einen hohen Hygienestandard.
- Magentventil eingeschlossen.

Benutzeroberfläche und Datenmanagement

- Digitale Regelung mit Temperaturdisplay und -Einstellung und manueller Abtauaktivierung. Voll konforme digitale HACCP Kontrolle mit sichtbaren Alarmen.
- Integrierter RS485-Anschluss zur Erleichterung des Anschlusses an einen entfernten Computer und integrierte HACCP-Systeme.

Nachhaltigkeit



- Türschalter hält das Gebläse an, wenn die Tür geöffnet wird. So tritt keine kalte Luft aus, und es wird Energie gespart.
- FCKW freie Isolierung.
- Abnehmbare, magnetische Dreikammer-Ballondichtung für verbesserte Isolierung, verringerten Energieverbrauch

Genehmigung: _____

und einfache Reinigung

- [NOT TRANSLATED]

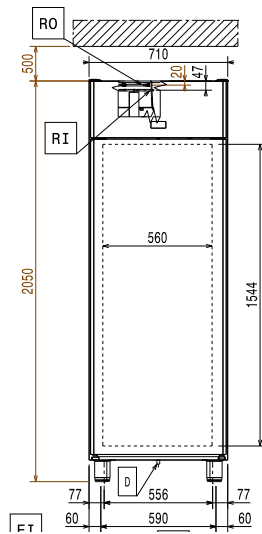
Serienmäßiges Zubehör

- 3 St. 2/1 GN grauer Rilsan-Rost mit 2 Schienen PNC 881020

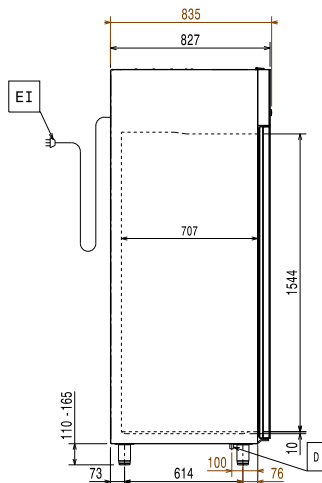
Optionales Zubehör

- 2 CNS FÜHRUNGSSCH. FÜR KÜHLSCHR.CABINETS PNC 880242
- Set: 8 GN 1/1 Kunststoffcontainer für Fisch PNC 880243
- Abstandhalter für 670 lt & 1430 lt-Kühl- und Tiefkühlschränke PNC 880248
- Pedal-Öffnung für eintürige Kühl- u. Tiefkühlschränke PNC 880324
- Plastikbehälter GN 1/1 - 150 mm hoch mit Siebboden (für Fisch) PNC 880705
- Rostführungen für 10 Bäckereinormbleche (400 x 600 mm) PNC 881003
- 2/1 GN grauer Rilsan-Rost PNC 881004
- 2/1 GN Rost PNC 881016
- 2/1 GN Rost mit 2 Schienen PNC 881018
- 2/1 GN grauer Rilsan-Rost mit 2 Schienen PNC 881020
- Set mit 2 Schienen(rostfreier Stahl) für 670/1430-Liter-Kühlschränke und Tiefkühlschränke PNC 881021
- 2/1 GN PVC-Behälter mit Deckel und 2 Schienen PNC 881039
- Regalboden GN 2/1 gelocht PNC 881042
- Drahtkorb GN 1/1, 150 mm hoch mit Rilsan beschichtet PNC 881043
- GN 2/1 Drahtkorb, 150 mm hoch mit seitl.Schienen PNC 881047

Front

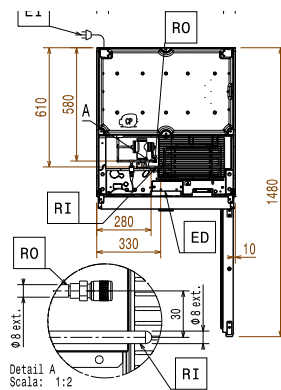


Seite



ED = separater Elektroanschluss RO = Zentralkälteanlage-Anschluss
 EI = Elektroanschluss
 RI = Anschluss für zentrale Kälte

oben



Elektrisch

Netzspannung: 220-240 V/1 ph/50/60 Hz

Kapazität:

Anzahl und Art der Roste (enthalten): 3 - GN 2/1

Schlüsselinformation

Türanschlag:

Außenabmessungen, Länge: 710 mm
 Außenabmessungen, Tiefe: 835 mm
 Außenabmessungen, Tiefe bei geöffneten Türen: 1480 mm
 Außenabmessungen, Höhe: 2050 mm
 Anzahl und Art der Türen: 1 Volltür
 Art der Außenverkleidung: CrNi 1.4301
 Art der Innenverkleidung: CrNi 1.4301
 Material der Innenverkleidung: CrNi 1.4301
 Anzahl Positionen und Abstand: 44; 30 mm
 Bruttokapazität: 670 lt

Kühldaten:

Min. Kühlbetriebstemperatur: -22 °C
 Art des Kältemittels: R744
 Vorgeschlagene Kühlleistung: 573 W
 Bedingungen für Verdampfertemperatur: -23.3 °C
 Bedingungen für Kondensatortemperatur: 55 °C
 Bedingungen für Außentemperatur / Umgebungstemperatur: 32 °C
 Anschlusspunkt Kältemittel (Zentralkühlung) Rücklauf: 9.5 mm
 Anschlusspunkt Kältemittel (Zentralkühlung) Vorlauf: 6 mm
 Kühlleistung Leistung berechnet bei einer linearen Entfernung von 15 mt (Rohrleitung)

*Notiz

Zertifizierungen ISO

ISO Standards: ISO 9001; ISO 14001; ISO 45001; ISO 50001